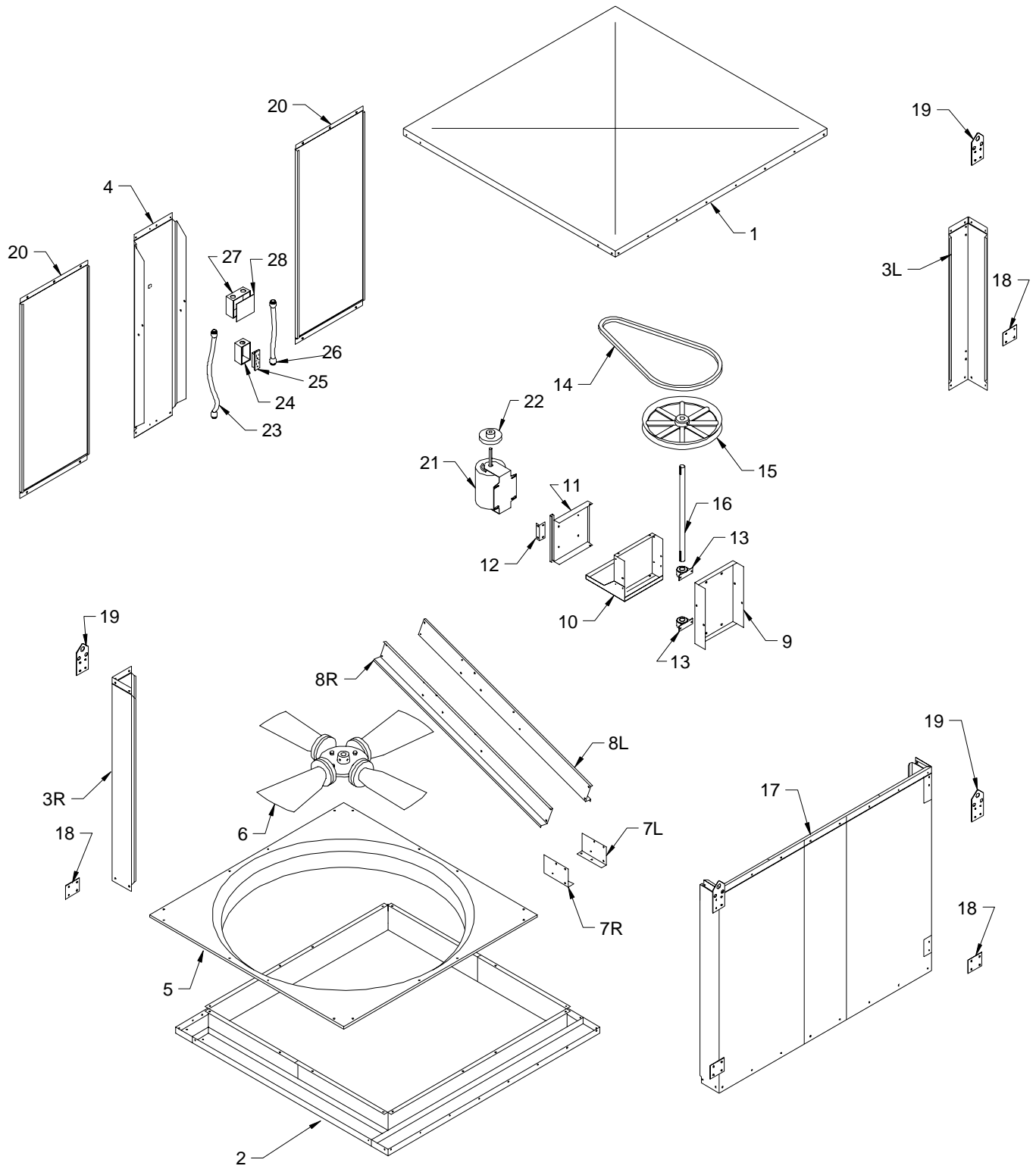


Replacement Parts Drawing / Dibujo De Piezas De Repuesto

FAD242B, FAD248B



Replacement Parts List / *Lista De Piezas De Repuesto*

All parts may be ordered from your dealer, but not directly from the factory. Be sure that you furnish the following information on all orders. / *Todas las partes pueden ser pedidas con su concesionario, pero no directamente a la fábrica. Incluya toda la información siguiente con su pedido:*

1. Cooler serial number / *Número de serie de la unidad*
2. Description and part number / *Descripción y número de parte*
3. Cooler size / *Tamaño de la unidad*
4. Date of purchase / *Fecha de compra*

Failure to supply all of this information will delay your order. / *El no proporcionar toda esta información resultará en una demora.*

No.	<u>N°</u> Description / <u>Descripción</u>	FAD242B	FAD248B
1.	Top, Cabinet / <i>Tapa De La Caja</i> -----	216117-003	216117-003
2.	Bottom, Cabinet / <i>Base De La Caja</i> -----	316117-008	316117-012
3R.	Corner Post, Right / <i>Poste De Esquina, Derecha</i> -----	318117-026	318117-033
3L.	Corner Post, Left / <i>Poste De Esquina, Izquierda</i> -----	318117-027	318117-032
4.	Divider Channel / <i>Panel Divisora</i> -----	218117-028	218117-034
5.	Venturi Plate / <i>Venturi</i> -----	216117-011	216117-015
6.	Fan Blade / <i>Palas del Ventilador</i> -----	110841	110842
7R.	Bottom Connect Bracket, Right / <i>Abrazadera Del Conectar De Abajo, Derecha</i> -----	214109-004	214109-008
7L.	Bottom Connect Bracket, Left / <i>Abrazadera Del Conectar De Abajo, Izquierda</i> -----	214109-011	214109-010
8R.	Drive Channel, Right / <i>Soporte Para El Sistema De Transmisión, Derecha</i> -----	214109-005	214109-005
8L.	Drive Channel, Left / <i>Soporte Para El Sistema De Transmisión, Izquierda</i> -----	214109-003	214109-003
9.	Bearing Mount / <i>Soporte Para Los Cojinetes</i> -----	214109-009	214109-009
10.	Motor Mount / <i>Montura Del Motor</i> -----	314109-006	314109-006
11.	Motor Mount Adjustment Plate / <i>Placa Ajustable Del Montura Del Motor</i> -----	214109-007	214109-007
12.	Belt Adjustment Support Angle / <i>Ángulo De Soporte Para Ajustar El Correa</i> -----	211101-001	211101-001
13.	Bearings, Fan Blade / <i>Cojinetes Del Eje Del Ventilador</i> -----	110355	110355
14.	Drive Belt / <i>Correa</i> -----	*	*
15.	Pulley, Fan / <i>Polea Del Ventilador</i> -----	110282	110282
16.	Shaft, Fan / <i>Eje Del Ventilador</i> -----	110156	110156
17.	Front Panel / <i>Panel Del Frente</i> -----	318117-024	318117-030
18.	Connect Bracket / <i>Abrazadera Del Conectar</i> -----	214120-001	214120-001
19.	Lift Bracket / <i>Soporte De Levantamiento</i> -----	212101-001	212101-001
20.	Inspection Panel / <i>Panel De Inspección</i> -----	220116-008	220116-009
21.	Motor / <i>Motor</i> -----	*	*
22.	Pulley, Motor / <i>Polea Del Motor</i> -----	*	*
23.	Electrical Conduit / <i>Conducto Eléctrico</i> -----	110816	110816
24.	Pump Receptacle Box And Cover / <i>Caja De Empalme Y Cubierta Para Las Bombas</i> -----	110821	110821
25.	GFCI Receptacle / <i>Receptáculo GFCI</i> -----	110818	110818
26.	Liquid Tight Non-Metalic connector / <i>Conector Estanco De No Metálico</i> -----	110817	110817
27.	Power Supply Box / <i>Caja De Empalme Principal</i> -----	110815	110815
28.	Cover, Power Supply Box / <i>Cubierta De La Caja De Empalme</i> -----	110815-1	110815-1

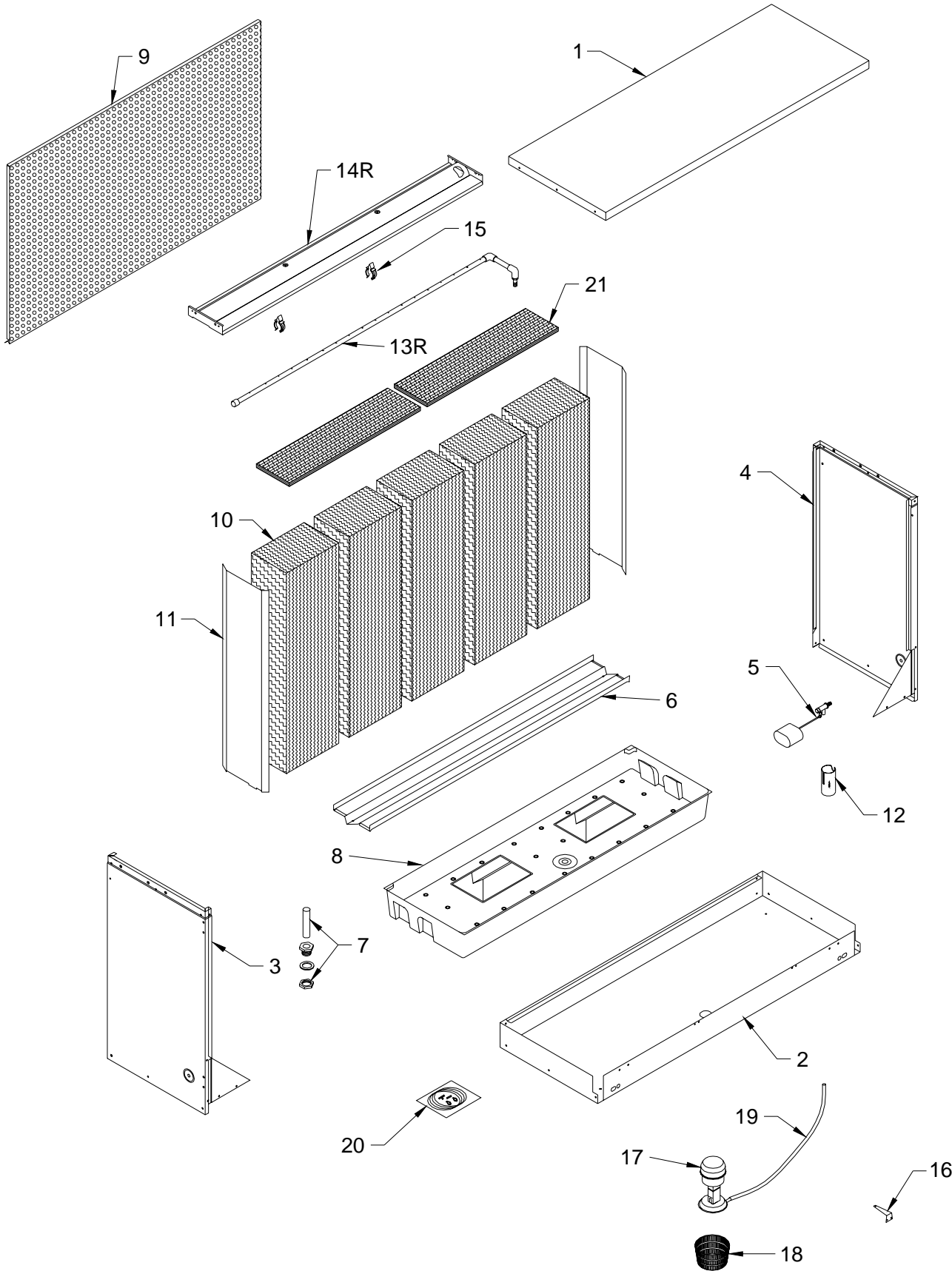
* See motor specification table. / *Vea la tabla de especificaciones del motor.*

NOTE: Standard hardware items may be purchased from your local hardware store.

NOTA: *Artículos de uso corriente pueden comprarse en la ferretería de su localidad.*

Replacement Parts Drawing / Dibujo De Piezas De Repuesto

FAD242W8, FAD248W8



Replacement Parts List / Lista De Piezas De Repuesto

All parts may be ordered from your dealer, but not directly from the factory. Be sure that you furnish the following information on all orders. / Todas las partes pueden ser pedidas con su concesionario, pero no directamente a la fábrica. Incluya toda la información siguiente con su pedido:

1. Cooler serial number / Número de serie de la unidad
2. Description and part number / Descripción y número de parte
3. Cooler size / Tamaño de la unidad
4. Date of purchase / Fecha de compra

Failure to supply all of this information will delay your order. / El no proporcionar toda esta información resultará en una demora.

No. N°	<u>Description / Descripción</u>	<u>FAD242W8</u>	<u>FAD248W8</u>
1.	Top Access Panel / Panel Superior De Acceso -----	218116-030	218116-030
2.	Bottom, Cabinet / Base De La Caja -----	218116-031	218116-031
3.	Side Panel, Right / Panel Del Lado, Derecha -----	318116-028	318116-047
4.	Side Panel, Left / Panel Del Lado, Izquierda -----	318116-027	318116-046
5.	Float Valve / Flotador -----	FL 3/8	FL 3/8
6.	Support, Media / Soporte Para El Medio Evaporativo -----	218116-029	218116-029
7.	Over Flow Assembly / Montaje De Desagüe -----	3OA-2	3OA-2
8.	Water Reservoir / Bandeja Acumuladora De Agua -----	281036	281036
9.	Perforated Panel / Parrilla Perforada -----	218121-004	218121-005
10.	Evaporative Media / Medio Evaporativo -----	110115	110116
11.	Media Shield / Pantalla Protectora Para El Medio Evaporativo -----	281026-011	281026-012
12.	Float Shield / Pantalla Protectora Del Flotador -----	281005-001	281005-001
13R.	Water Distributor Assembly, Right (Shown) / Sistema Del Distribuidor De Agua, Derecho (Mostrado) -----	3D-27R	3D-27R
13L.	Water Distributor Assembly, Left / Sistema Del Distribuidor De Agua, Izquierdo -----	3D-27L	3D-27L
14R.	Water Distributor Housing, Right (Shown) / Caja Del Distribuidor De Agua, Derecho (Mostrado) -----	322140-043	322140-043
14L.	Water Distributor Housing, Left / Caja Del Distribuidor De Agua, Izquierdo -----	322140-039	322140-039
15.	Water Distributor Tube Clamp / Abrazadera De Tubo Del Distribuidor De Agua -----	110591	110591
16.	Pump Mount / Montura De La Bomba -----	218122-004	218122-004
17.	Pump Assembly / Bomba -----	110467	110467
18.	Pump Screen / Malla Para La Bomba -----	281001-001	281001-001
19.	Tube, Water Delivery / Tubo De Agua -----	110717	110717
20.	Bleed-Off Kit / Equipo De La Válvula De Desahogo -----	310587	310587
21.	Polyester Pad / Filtro De Poliester -----	110119-4	110119-4

Lea y Conserve Estas instrucciones

Reglas De Seguridad

1. Lea las instrucciones con cuidado.
2. Desconecte todos los servicios eléctricos que serán usados en esta unidad antes de instalar el enfriador.
3. Las conexiones eléctricas deben ser hechas por un electricista competente, para que todo el cableado eléctrico cumpla con los requisitos establecidos en su localidad.
4. Para una máxima y segura precaución, debe estar muy seguro que la caja del enfriador está conectada con la tierra.
5. El enfriador debe ser conectado con el propio voltaje, corriente alterna y ciclos, lo que se encuentran en la placa de especificaciones de la bomba y del motor.

6. Debe instalar la unidad a lo menos de 10 pies arriba del piso.

7. Siempre **CORTE LA CORRIENTE** antes de realizar cualquier labor de mantenimiento.

Operación

Para que no salga aire caliente al principio, prenda sólo la bomba durante unos cuantos minutos; luego prenda también el motor del ventilador.

Su enfriador puede ser utilizado sin agua para proporcionar ventilación solamente. Cuando esté fresco (por ejemplo, de noche) o cuando la humedad es alta, la bomba de agua puede ser apagada.