

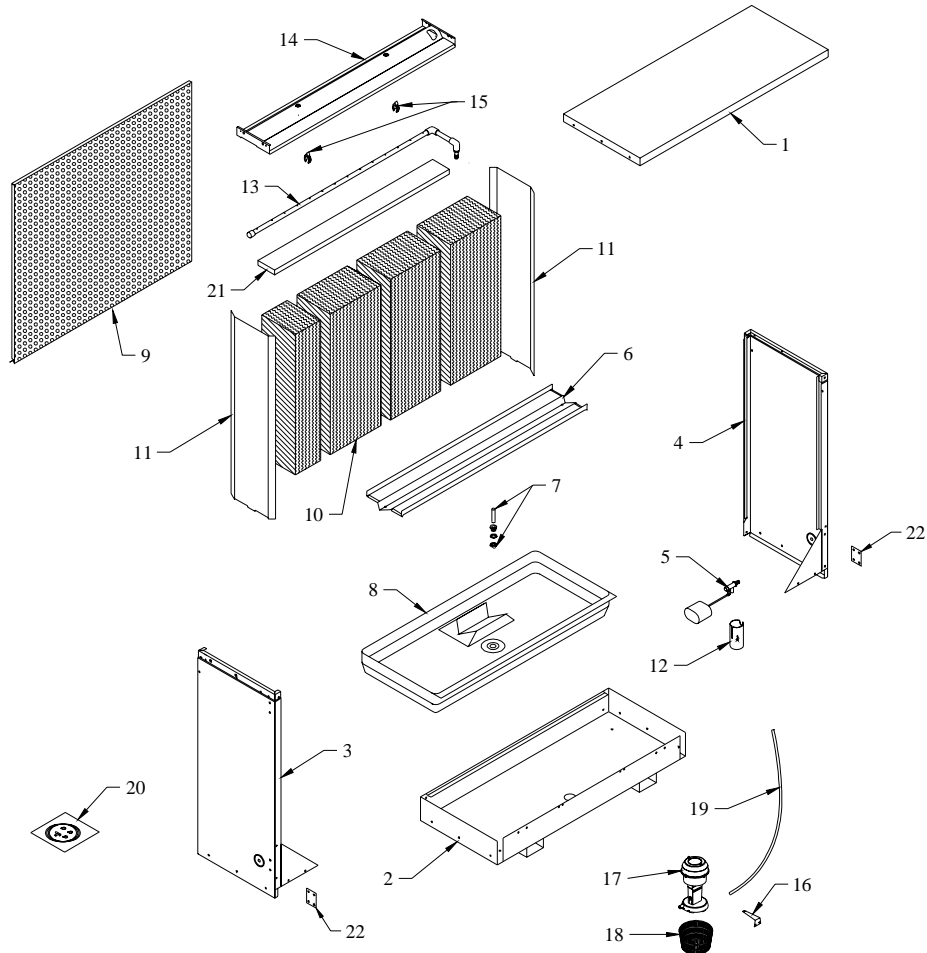
General Specifications / Especificaciones Generales

Model No. <i>Modelo</i>	*Weight (lbs.) <i>Peso (libras)</i>		Cabinet Dimensions (in.) <i>Dimensiones De La Caja (pulgadas)</i>			Duct Opening (in.) <i>Abertura De Ducto (pulgadas)</i>	
	*Dry <i>Seco</i>	*Operating <i>Lleno</i>	Height <i>Altura</i>	Width <i>Anchura</i>	Depth <i>Profundidad</i>	Width <i>Anchura</i>	Height <i>Altura</i>
AD100	517	717	44	81 3/4	45	21 3/4	21 3/4
AS100	511	711	44	81 3/4	45	21 3/4	21 3/4
AD10012	571	812	44	89 3/4	45	21 3/4	21 3/4
AS10012	565	806	44	89 3/4	45	21 3/4	21 3/4
AD150	648	863	54	85	48 1/4	26 7/8	26 7/8
AS150	640	856	54	85	48 1/4	26 7/8	26 7/8
AD15012	714	974	54	93	48 1/4	26 7/8	26 7/8
AS15012	706	967	54	93	48 1/4	26 7/8	26 7/8
AD20012	928	1208	59 1/4	105 1/4	60 1/4	31 3/4	31 3/4
AS20012	914	1194	59 1/4	105 1/4	60 1/4	31 3/4	31 3/4
AU20012	914	1194	59 1/4	105 1/4	60 1/4	31 3/4	31 3/4
SAD100	417	517	44	63 3/8	45	21 3/4	21 3/4
SAS100	411	511	44	63 3/8	45	21 3/4	21 3/4
SAD10012	444	565	44	67 3/8	45	21 3/4	21 3/4
SAS10012	438	559	44	67 3/8	45	21 3/4	21 3/4
SAD150	533	641	54	66 5/8	48 1/4	26 7/8	26 7/8
SAS150	525	633	54	66 5/8	48 1/4	26 7/8	26 7/8
SAD15012	566	696	54	70 5/8	48 1/4	26 7/8	26 7/8
SAS15012	558	688	54	70 5/8	48 1/4	26 7/8	26 7/8

*Does not include motor weight. / No incluye el peso del motor.

Replacement Parts / Piezas De Repuesto

SAS/SAD100W, SAS/SAD10012W, SAS/SAD150W, SAS/SAD15012W
AS/AD100W, AS/AD10012W, AS/AD150W, AS/AD15012W, AS/AD/AU20012W



Replacement Parts / Piezas De Repuesto

When ordering parts, please be sure to furnish the following information on all orders. Failure to do so may delay your order. /
 Al pedir piezas, incluya toda la información siguiente con su pedido. El no proporcionar toda esta información resultará en una demora.

1. Cooler serial number / Número de serie de la unidad.
2. Description and part number / Descripción y número de pieza.
3. Cooler size / Tamaño de la unidad.
4. Date of purchase / Fecha de compra.

No.	Description / Descripción	AS/AD100W	AS/AD150W
N°	Description / Descripción	SAS/SAD100W	SAS/SAD150W
1.	Top Access Panel / Panel Superior De Acceso	218115-002	218116-007
2.	Bottom, Cabinet / Base De La Caja	318115-004	318116-009
3.	Side Panel, Right / Panel Del Lado, Derecho	318115-008	318116-013
4.	Side Panel, Left / Panel Del Lado, Izquierdo	318115-021	318116-039
5.	Float Valve / Flotador	FL-3/8*	FL-3/8*
6.	Support, Media / Soporte Para El Medio Evaporativo	218115-015	218116-020
7.	Over Flow Assembly / Montaje De Desagüe	30A-2	30A-2
8.	Water Reservoir / Bandeja Acumuladora De Agua	281028	281029
9.	Perforated Panel / Parrilla Perforada	218126-002	218126-003
10.	Evaporative Media / Medio Evaporativo	110107	110106
11.	Media Shield / Pantalla Protectora Para El Medio Evaporativo	281026-003	281026-004
12.	Float Shield / Pantalla Protectora Del Flotador	281005-001*	281005-001*
13.	Water Distributor Assembly, Right (Shown) / Sistema Del Distribuidor De Agua, Derecha (Mostrada)	3D-21R	3D-20R
13a.	Water Distributor Assembly, Left / Sistema Del Distribuidor De Agua, Izquierda	3D-21L	3D-20L
14.	Water Distributor Housing, Right (Shown) / Caja Del Distribuidor De Agua, Derecha (Mostrada)	322130-059	322140-041
14a.	Water Distributor Housing, Left / Caja Del Distribuidor De Agua, Izquierda	322130-024	322140-016
15.	Water Distributor Tube Clamp / Abrazadera De Tubo Del Distribuidor De Agua	110591	110591
16.	Pump Mount / Soporte De La Bomba	218122-004	218122-004
17.	Pump Assembly / Bomba	**	**
18.	Pump Screen / Malla Para La Bomba	281001-001	281001-001
19.	Tube, Water Delivery / Tubo De Agua	110717	110717
20.	Bleed-Off Kit / Equipo De La Válvula De Desahogo	310587	310587
21.	Hobbs Polyester Pad / Filtro De Poliester	110119-2	110119-3
22.	Connect Bracket / Abrazadera Del Conectar	214120-001	214120-001

No.	Description / Descripción	AS/AD10012W	AS/AD15012W	AS/AD20012W
N°	Description / Descripción	SAS/SAD10012W	SAS/SAD15012W	SAS/SAD20012W
1.	Top Access Panel / Panel Superior De Acceso	218115-016	218116-021	218116-035
2.	Bottom, Cabinet / Base De La Caja	318115-017	318116-022	318116-036
3.	Side Panel, Right / Panel Del Lado, Derecho	318115-018	318116-023	318116-032
4.	Side Panel, Left / Panel Del Lado, Izquierdo	318115-022	318116-040	318116-033
5.	Float Valve / Flotador	FL-3/8*	FL-3/8*	FL-3/8*
6.	Support, Media / Soporte Para El Medio Evaporativo	218115-019	218116-024	218116-034
7.	Over Flow Assembly / Montaje De Desagüe	30A-2	30A-2	30A-2
8.	Water Reservoir / Bandeja Acumuladora De Agua	281034	281027	281037
9.	Perforated Panel / Parrilla Perforada	218126-002	218126-003	218126-004
10.	Evaporative Media / Medio Evaporativo	110111	110110	110112
11.	Media Shield / Pantalla Protectora Para El Medio Evaporativo	281026-006	281026-005	281026-008
12.	Float Shield / Pantalla Protectora Del Flotador	281005-001*	281005-001*	281005-001*
13.	Water Distributor Assembly, Right (Shown) / Sistema Del Distribuidor De Agua, Derecha (Mostrada)	3D-25R	3D-24R	3D-28R
13a.	Water Distributor Assembly, Left / Sistema Del Distribuidor De Agua, Izquierda	3D-25L	3D-24L	3D-28L
14.	Water Distributor Housing, Right (Shown) / Caja Del Distribuidor De Agua, Derecha (Mostrada)	322130-058	322140-042	322140-040
14a.	Water Distributor Housing, Left / Caja Del Distribuidor De Agua, Izquierda	322130-050	322140-026	322140-014
15.	Water Distributor Tube Clamp / Abrazadera De Tubo Del Distribuidor De Agua	110591	110591	110591
16.	Pump Mount / Soporte De La Bomba	218122-004	218122-004	218122-004
17.	Pump Assembly / Bomba	**	**	**
18.	Pump Screen / Malla Para La Bomba	281001-001	281001-001	281001-001
19.	Tube, Water Delivery / Tubo De Agua	110717	110717	110717
20.	Bleed-Off Kit / Equipo De La Válvula De Desahogo	310587	310587	310587
21.	Hobbs Polyester Pad / Filtro De Poliester	110119-2	110119-3	110119-4
22.	Connect Bracket / Abrazadera Del Conectar	214120-001	214120-001	214120-001

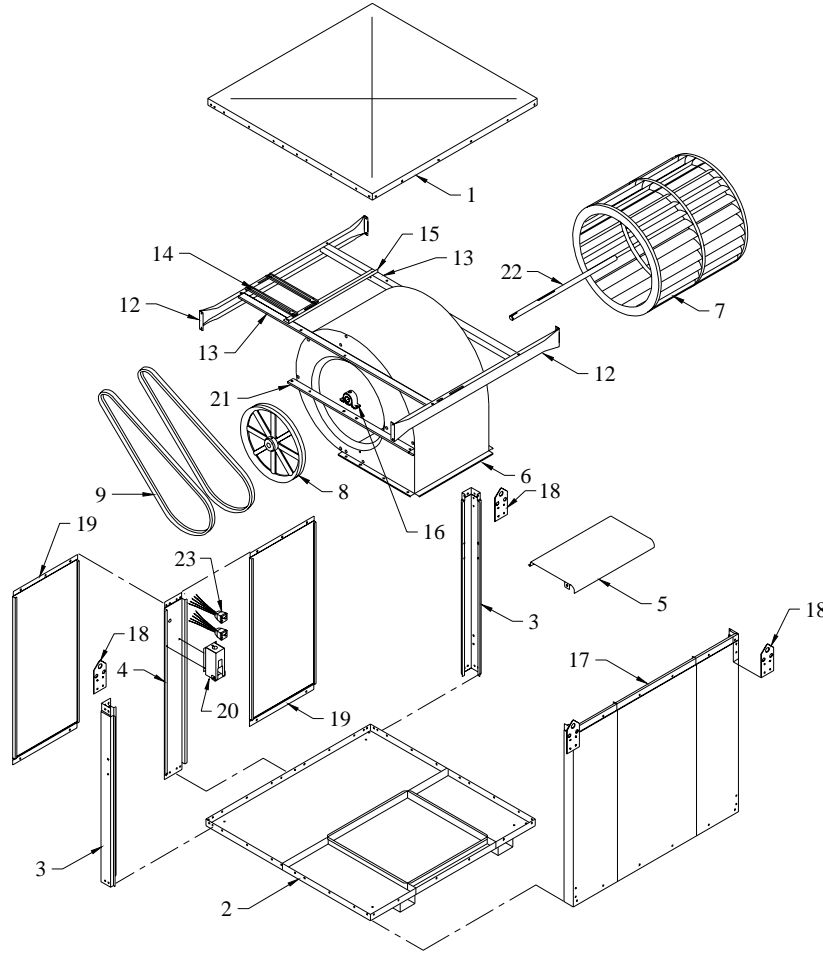
* Float Valve Kit / Equipo Del Flotador : 3FK-1

** 115V - 110467

230V - 110468

Replacement Parts / Piezas De Repuesto

AD100B, AD150B, AD200B



No. N°	Description / Descripción	AD100B	AD150B	AD200B
1.	Top, Cabinet / Tapa De La Caja	218115-003	218116-008	216117-003
2.	Bottom, Cabinet / Base De La Caja	318115-005	318116-010	318117-007
3.	Corner Post / Poste De Esquina	318115-013	318116-018	318117-012
4.	Divider Channel / Canal Divisora	218115-014	218116-019	218117-013
5.	Cut-Off Plate / Placa Externa	320102-002	318112-004	318112-003
6.	Blower Housing / Caja De La Rueda	322115-002	320116-001	320117-001
7.	Blower Wheel / Rueda	110749	110750	110751
8.	Pulley, Blower Wheel / Polea De La Rueda	110297	110298	110298
9.	Drive Belt / Correa	**	**	**
10.	Motor / Motor	*	*	*
11.	Pulley, Motor / Polea Del Motor	**	**	**
12.	Channel Retainer / Retenedor De Canal	214007-001	214007-006	214109-001
13.	Motor Mount Support / Soporte Para La Montura Del Motor	214118-003	214116-008	206102-001
14.	Motor Mount Adjustable Channel / Montura Ajustable Del Motor	214112-002	214112-004	214112-004
15.	Motor Mount Crossbrace / Travesaño De La Montura Del Motor	214001-005	214001-006	214001-007
16.	Bearings, Blower Wheel Shaft / Cojinetes Del Eje De La Rueda	110355	110356	110356
17.	Front Panel / Panel Del Frente	318115-012	318116-017	318117-011
18.	Lift Bracket / Soporte De Levantamiento	212101-001	212101-001	212101-001
19.	Inspection Panel / Panel De Inspección	220115-003	220116-004	220116-007
20.	Electrical Junction Box / Caja De Empalme	322009-003	322009-003	322009-003
21.	Bearing Mount Support / Soporte Para Los Cojinetes	206100-002	206100-004	206100-005
22.	Shaft, Blower Wheel / Eje De La Rueda	110157	110158	110159
23.	Receptacle, Pump / Toma De Corriente De La Bomba	110361	110361	110361

* See motor specification table. / Vea la tabla de especificaciones del motor.

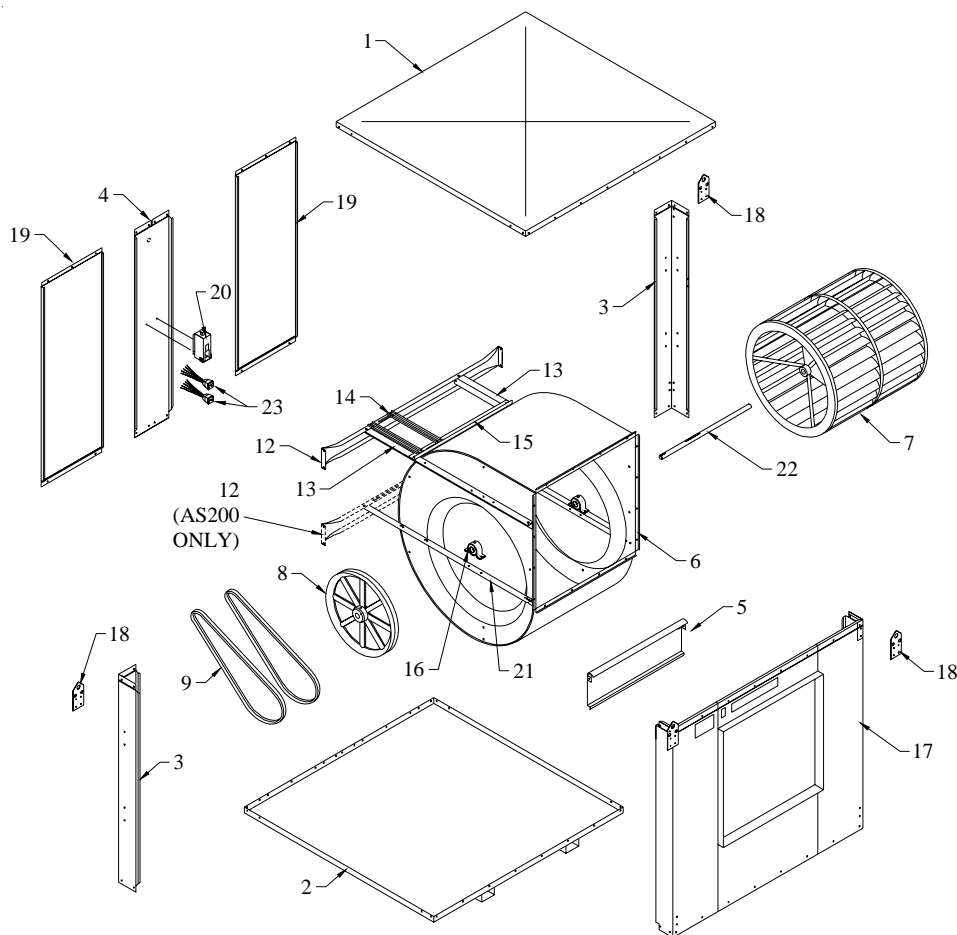
** See pulley and belt table. / Vea la tabla de especificaciones del polea y correa.

NOTE: Standard hardware items may be purchased from your local hardware store.

NOTA: Artículos de uso corriente pueden comprarse en la ferretería de su localidad.

Replacement Parts / Piezas De Repuesto

AS100B, AS150B, AS200B



No. N°	Description / Descripción	AS100B	AS150B	AS200B
1.	Top, Cabinet / Tapa De La Caja	218115-003	218116-008	216117-003
2.	Bottom, Cabinet / Base De La Caja	318115-020	318116-026	316117-004
3.	Corner Post / Poste De Esquina	318115-013	318116-018	318117-018
4.	Divider Channel / Canal Divisora	218115-014	218116-019	218117-013
5.	Cut-Off Plate / Placa Externa	320102-002	318112-004	318112-003
6.	Blower Housing / Caja De La Rueda	322115-002	320116-001	320117-001
7.	Blower Wheel / Rueda	110749	110750	110751
8.	Pulley, Blower Wheel / Polea De La Rueda	110297	110298	110298
9.	Drive Belt / Correa	**	**	**
10.	Motor / Motor	*	*	*
11.	Pulley, Motor / Polea Del Motor	**	**	**
12.	Channel Retainer / Retenedor De Canal	214007-001	214007-006	214109-001
13.	Motor Mount Support / Soporte Para La Montura Del Motor	214115-004	214116-009	206102-002
14.	Motor Mount Adjustable Channel / Montura Ajustable Del Motor	214112-002	214112-004	214112-004
15.	Motor Mount Crossbrace / Travesaño De La Montura Del Motor	214001-005	214001-006	214001-007
16.	Bearings, Blower Wheel Shaft / Cojinetes Del Eje De La Rueda	110355	110356	110356
17.	Front Panel / Panel Del Frente	318115-009	318116-014	318117-010
18.	Lift Bracket / Soporte De Levantamiento	212101-001	212101-001	212101-001
19.	Inspection Panel / Panel De Inspección	220115-003	220116-004	220116-007
20.	Electrical Junction Box / Caja De Empalme	322009-003	322009-003	322009-003
21.	Bearing Mount Support / Soporte Para Los Cojinetes	206100-001	206100-003	206100-006
22.	Shaft, Blower Wheel / Eje De La Rueda	110157	110158	110159
23.	Receptacle, Pump / Toma De Corriente De La Bomba	110361	110361	110361

* See motor specification table. / Vea la tabla de especificaciones del motor.

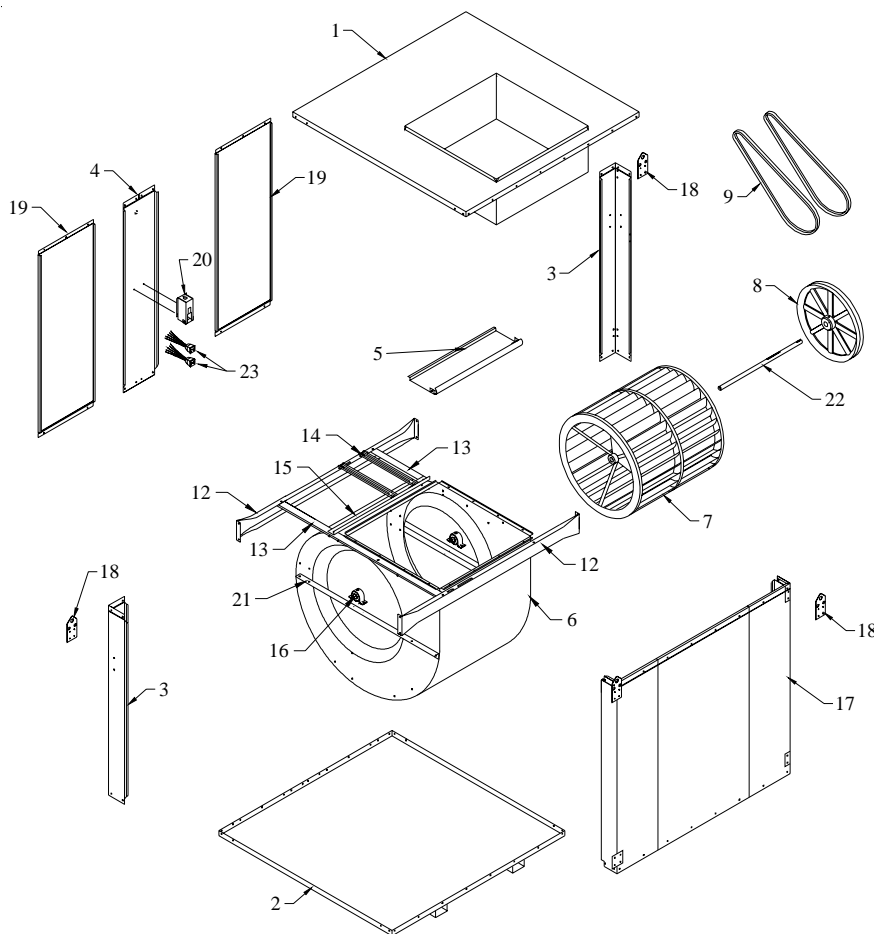
** See pulley and belt table. / Vea la tabla de especificaciones del polea y correa.

NOTE: Standard hardware items may be purchased from your local hardware store.

NOTA: Artículos de uso corriente pueden comprarse en la ferretería de su localidad.

Replacement Parts / Piezas De Repuesto

AU200B



No. N°	Description / Descripción	AU200B
1.	Top, Cabinet / Tapa De La Caja	316117-007
2.	Bottom, Cabinet / Base De La Caja	316117-004
3.	Corner Post / Poste De Esquina	318117-020
4.	Divider Channel / Canal Divisora	218117-013
5.	Cut-Off Plate / Placa Externa	318112-003
6.	Blower Housing / Caja De La Rueda	320117-001
7.	Blower Wheel / Rueda	110751
8.	Pulley, Blower Wheel / Polea De La Rueda	110298
9.	Drive Belt / Correa	**
10.	Motor / Motor	*
11.	Pulley, Motor / Polea Del Motor	**
12.	Channel Retainer / Retenedor De Canal	214109-002
13.	Motor Mount Support / Soporte Para La Montura Del Motor	206102-003
14.	Motor Mount Adjustable Channel / Montura Ajustable Del Motor	214112-004
15.	Motor Mount Crossbrace / Travesaño De La Montura Del Motor	214001-007
16.	Bearings, Blower Wheel Shaft / Cojinetes Del Eje De La Rueda	110356
17.	Front Panel / Panel Del Frente	318117-022
18.	Lift Bracket / Soporte De Levantamiento	212101-001
19.	Inspection Panel / Panel De Inspección	220116-007
20.	Electrical Junction Box / Caja De Empalme	322009-003
21.	Bearing Mount Support / Soporte Para Los Cojinetes	206100-005
22.	Shaft, Blower Wheel / Eje De La Rueda	110159
23.	Receptacle, Pump / Toma De Corriente De La Bomba	110361

* See motor specification table. / Vea la tabla de especificaciones del motor.

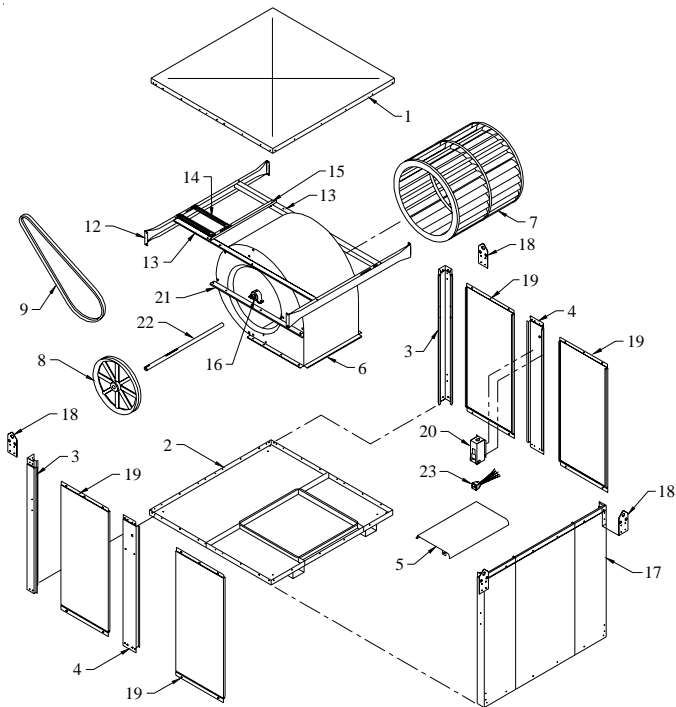
** See pulley and belt table. / Vea la tabla de especificaciones del polea y correa.

NOTE: Standard hardware items may be purchased from your local hardware store.

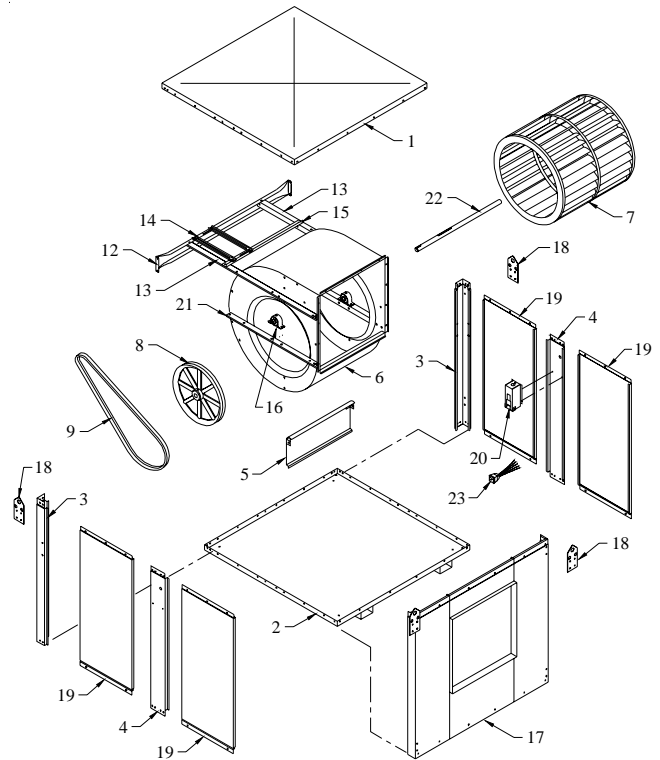
NOTA: Artículos de uso corriente pueden comprarse en la ferretería de su localidad.

Replacement Parts / Piezas De Repuesto

SAD100B, SAD150B



SAS100B, SAS150B



No. N°	Description / Descripción	SAD100B	SAS100B	SAD150B	SAS150B
1.	Top, Cabinet / Tapa De La Caja	218115-003	218115-003	218116-008	218116-008
2.	Bottom, Cabinet / Base De La Caja	318115-005	318115-020	318116-010	318116-026
3.	Corner Post / Poste De Esquina	318115-013	318115-013	318116-018	318116-018
4.	Divider Channel / Canal Divisora	218115-014	218115-014	218116-019	218116-019
5.	Cut-Off Plate / Placa Externa	320102-002	320102-002	318112-004	318112-004
6.	Blower Housing / Caja De La Rueda	322115-002	322115-002	320116-001	320116-001
7.	Blower Wheel / Rueda	110749	110749	110750	110750
8.	Pulley, Blower Wheel / Polea De La Rueda	110297-1	110297-1	110298-1	110298-1
9.	Drive Belt / Correa	**	**	**	**
10.	Motor / Motor	*	*	*	*
11.	Pulley, Motor / Polea Del Motor	**	**	**	**
12.	Channel Retainer / Retenedor De Canal	214007-001	214007-001	214007-006	214007-006
13.	Motor Mount Support / Soporte Para La Montura Del Motor	214118-003	214115-004	214116-008	214116-009
14.	Motor Mount Adjustable Channel / Montura Ajustable Del Motor	214112-002	214112-002	214112-004	214112-004
15.	Motor Mount Crossbrace / Travesaño De La Montura Del Motor	214001-005	214001-005	214001-006	214001-006
16.	Bearings, Blower Wheel Shaft / Cojinetes Del Eje De La Rueda	110355	110355	110356	110356
17.	Front Panel / Panel Del Frente	318115-012	318115-009	318116-017	318116-014
18.	Lift Bracket / Soporte De Levantamiento	212101-001	212101-001	212101-001	212101-001
19.	Inspection Panel / Panel De Inspección	220115-003	220115-003	220116-004	220116-004
20.	Electrical Junction Box / Caja De Empalme	322009-002	322009-002	322009-002	322009-002
21.	Bearing Mount Support / Soporte Para Los Cojinetes	206100-002	206100-001	206100-004	206100-003
22.	Shaft, Blower Wheel / Eje De La Rueda	110157	110157	110158	110158
23.	Receptacle, Pump / Toma De Corriente De La Bomba	110361	110361	110361	110361

* See motor specification table. / Vea la tabla de especificaciones del motor.

** See pulley and belt table. / Vea la tabla de especificaciones del polea y correa.

NOTE: Standard hardware items may be purchased from your local hardware store.

NOTA: Artículos de uso corriente pueden comprarse en la ferretería de su localidad.