

## Replacement Parts List / Lista De Piezas De Repuesto

When ordering parts, please be sure to furnish the following information on all orders. Failure to do so may delay your order. /  
 Al pedir piezas, incluya toda la información siguiente con su pedido. El no proporcionar toda esta información resultará en una demora.

1. Cooler model number / *El modelo de su enfriador*
2. Cooler serial number / *Número de serie de la unidad*
3. Motor HP / *C.V. del motor*
4. Description and part number / *Descripción y número de pieza*
5. Date of purchase / *Fecha de compra*

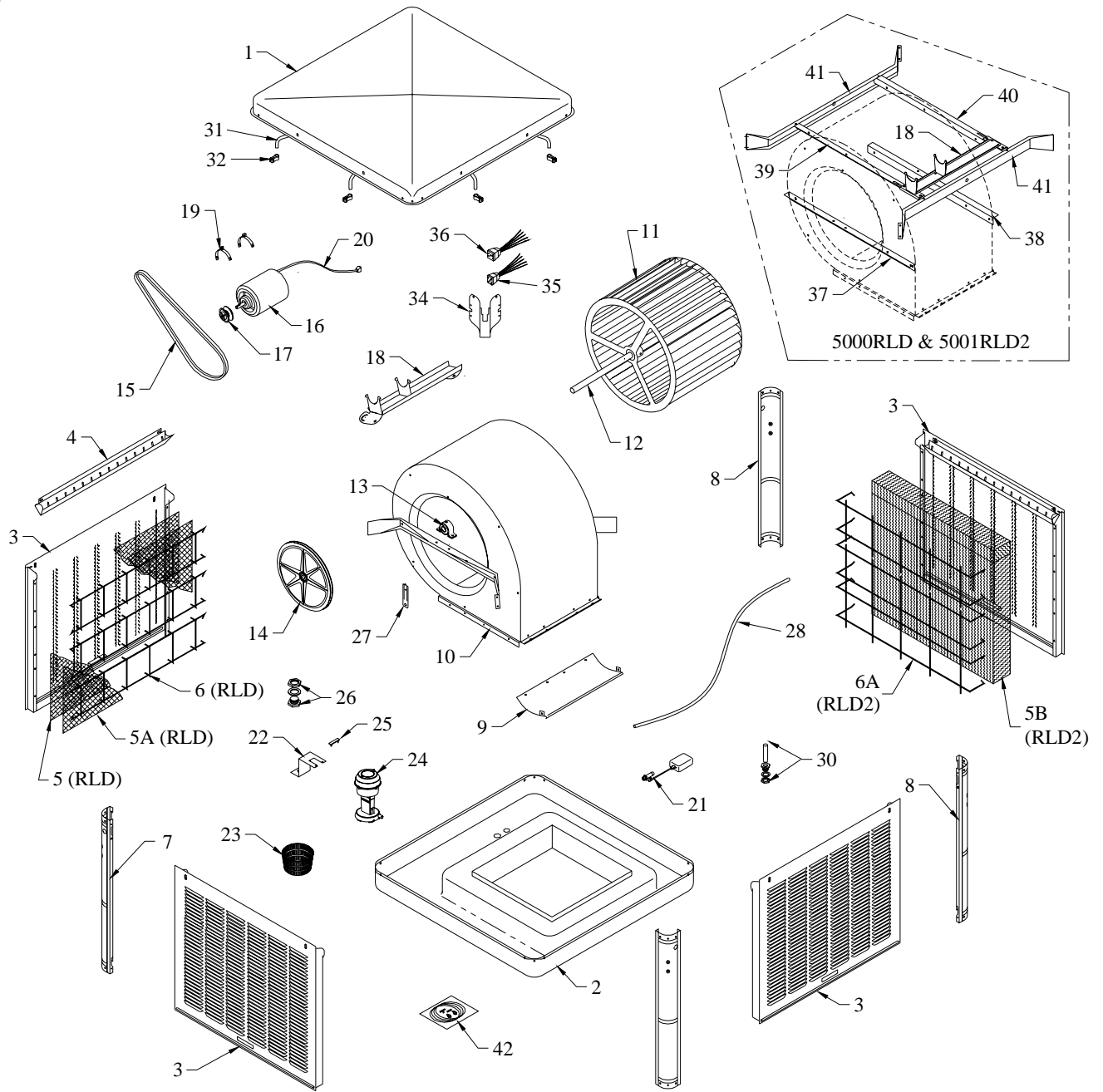
No.	3000 RLD	4000 RLD	5000 RLD
<u>N°</u>	<u>3001 RLD2</u>	<u>4001 RLD2</u>	<u>5001 RLD2</u>
1.	220901-002	220903-002	220905-005
2.	320905-002	320906-002	320908-003
3.	224007-004	224008-004	224111-004
4.	226003-002	226003-003	226003-004
5.	110094	110093	110095
5A.	110129	110129-001	110129-002
5B.	110100	110101	110102
6.	3PW-5	3PW-6	3PW-7
6A.	3PW-12	3PW-13	3PW-14
7.	224003-012	224003-013	224003-014
8.	224003-030	224003-029	224003-031
9.	224002-001	224004-002	224004-003
10.	324106-302	324110-001	324111-101
11.	12BW	16BW	20BW
12.	110182	110183	110183
13.	110351	110351	110351
14.	110274	110275	110276
15.	110211	110212	110213
16.	*	*	*
17.	*	*	*
18.	314003-002	314003-004	314003-009
19.	314005-001	314005-001	314005-001
20.	110372	110372	110372
20.	110372-2	110372-2	110372-2
21.	FL-BK	FL-BK	FL-BK
22.	216003-001	216003-001	216003-001
23.	281001-001	281001-001	281001-001
24.	C60P-120	C60P-120	C60P-120
25.	110866N	110866N	110866N
26.	3PM-1	3PM-1	3PM-1
27.	216001-003	216001-003	216001-003
28.	310716	310716	310716
30.	30A-1	30A-1	30A-1
31.	3D-5	3D-6	3D-7
32.	110574	110574	110574
34.	320106-002	320106-002	320107-002
35.	110393	110393	110393
36.	110361	110361	110361
37.	-	-	214111-006
38.	-	-	214111-001
39.	-	-	214111-004
40.	-	-	214111-005
41.	-	-	218111-001
42.	310586	310586	310586

\* See motor specification table. / *Vea la tabla de especificaciones del motor.*

NOTE: Standard hardware items may be purchased from your local hardware store.

NOTA: Artículos de uso corriente pueden comprarse en la ferretería de su localidad.

## Replacement Parts Drawing / *Dibujo De Piezas De Repuesto*



## General Specifications / *Especificaciones Generales*

Model No. <i>Modelo</i>	HP <i>C.V.</i>	Weight (lbs.) <i>Peso (libras)</i>		Cabinet Dimensions (in.) <i>Dimensiones De La Caja (pulgadas)</i>			Duct Opening (in.) <i>Abertura De Ducto (pulgadas)</i>	
		*Dry <i>Seco</i>	*Operating <i>Lleno</i>	Height <i>Altura</i>	Width <i>Anchura</i>	Depth <i>Profundidad</i>	Width <i>Anchura</i>	Height <i>Altura</i>
3000 RLD	1/3	139	206	29 3/16	34 1/8	34 1/8	13 5/8	13 5/8
3001 RLD2	1/2	140	207					
4000 RLD	1/3	174	257	30 11/16	39	39	17 3/4	17 3/4
4001 RLD2	1/2	175	258					
	3/4	179	262					
5000 RLD	1/2	224	316	37 11/16	41 1/4	41 1/4	19 3/4	19 3/4
5001 RLD2	3/4	228	320					
	1	235	327					

\* Motor weight is included. / *Incluye el peso del motor.*