

Replacement Parts List / *Lista De Piezas De Repuesto*

All parts may be ordered from your dealer, but not directly from the factory. Be sure that you furnish the following information on all orders. / *Todas las partes pueden ser pedidas con su concesionario, pero no directamente a la fábrica. Incluya toda la información siguiente con su pedido:*

1. Cooler serial number / *Número de serie de la unidad*
2. Description and part number / *Descripción y número de parte*
3. Cooler size / *Tamaño de la unidad*
4. Date of purchase / *Fecha de compra*

Failure to supply all of this information will delay your order. / *El no proporcionar toda esta información resultará en una demora.*

No. N°	Description / Descripción	75/85DD 95DD	75/85SD 95SD
1.	Top Pan / <i>Tapa De La Caja</i> -----	220905-005	220905-004
2.	Bottom Pan / <i>Base De La Caja</i> -----	320908-001	220906-003
3.	Louvered Side / <i>Reja Lateral</i> -----	222115-004	222115-004
4.	Water Trough / <i>Canal De Agua</i> -----	226003-004	226003-004
5.	Aspen Pads / <i>Filtros De Paja</i> -----	110096	110096
5A.	Glass Fiber Pads / <i>Filtros De Vidrio</i> -----	**110129-004	**110129-004
6.	Pad Retainers / <i>Soporte Para El Filtro</i> -----	3PW-7	3PW-7
7.	Corner Post, With Float Hole / <i>Poste De Esquina, Con Agujero Para Flotador</i> -----	224003-011	224003-018
8.	Corner Post, No Float Hole / <i>Poste De Esquina, Sin Agujero Para Flotador</i> -----	224003-019	224003-007
9.	Cut-Off Plate / <i>Placa Externa</i> -----	320102-002	320102-002
10.	Blower Housing / <i>Caja De La Rueda</i> -----	322115-002	322115-002
11.	Blower Wheel / <i>Rueda</i> -----	110749	110749
12.	Shaft, Blower Wheel / <i>Eje De La Rueda</i> -----	110157	110157
13.	Bearings, Blower Wheel Shaft / <i>Cojinetes Del Eje De La Rueda</i> -----	110357	110357
14.	Pulley, Blower Wheel / <i>Polea De La Rueda</i> -----	110280	110280
15.	Drive Belt / <i>Correa</i> -----	***	***
16.	Float Valve / <i>Válvula Del Flotador</i> -----	FL 3/8	FL 3/8
17.	Pump Mount / <i>Montura De La Bomba</i> -----	216003-001	216003-001
18.	Pump Screen / <i>Malla Para La Bomba</i> -----	281001-001	281001-001
19.	Pump Assembly / <i>Bomba</i> -----	*C60P-120	*C60P-120
20.	Tube, Water Delivery / <i>Tube De Agua</i> -----	310716	310716
22.	Water Distributor Assembly / <i>Sistema Del Distribuidor De Agua</i> -----	3D-7	3D-8
23.	Holder, Water Distributor / <i>Soporte Para El Distribuidor De Agua</i> -----	110574	110574
24.	Over Flow Assembly / <i>Montaje De Desagüe</i> -----	30A-1	30A-1
25.	Air Baffle / <i>Bafle Del Aire</i> -----	220116-002	220116-006
27.	Bearing Mount Support / <i>Soporte Para Los Cojinetes</i> -----	214118-001	214115-006
28.	Motor Mount Crossbrace / <i>Travesaño De La Montura Del Motor</i> -----	214001-005	214001-005
29.	Motor Mount Support, Right / <i>Soporte Para El Montura Del Motor, Derecho</i> -----	214118-004	214115-002
30.	Motor Mount Support, Left / <i>Soporte Para El Montura Del Motor, Izquierdo</i> -----	214118-004	214115-002
31.	Channel Retainer Support / <i>Retenedor De Canal</i> -----	218115-023	218115-001
32.	Motor Mount Adjustable Channel / <i>Montura Ajustable Del Motor</i> -----	214112-004	214112-004
33.	Connector, Pump Mount / <i>Unión Para La Montura De La Bomba</i> -----	3PM-1	3PM-1
34.	Bleed-Off Kit / <i>Equipo De La Válvula De Desahogo</i> -----	310586	310586
35.	Deflector Strip / <i>Tira De Desviación</i> -----	222115-003	222115-003
36.	Front Panel / <i>Panel Del Frente</i> -----	-	320115-001
37.	Pump Retainer / <i>Retenedor De La Bomba</i> -----	110866N	110866N

* 240V operation uses pump #C60P-240 and a pump receptacle #110377 which is included with pump.

Una corriente de 240V usa la bomba C60P-240 y una toma de corriente de número 110377 que está incluida con la bomba.

** Used for 95DD and 95SD units only. / *Utilizado por los modelos 95DD y 95SD solamente.*

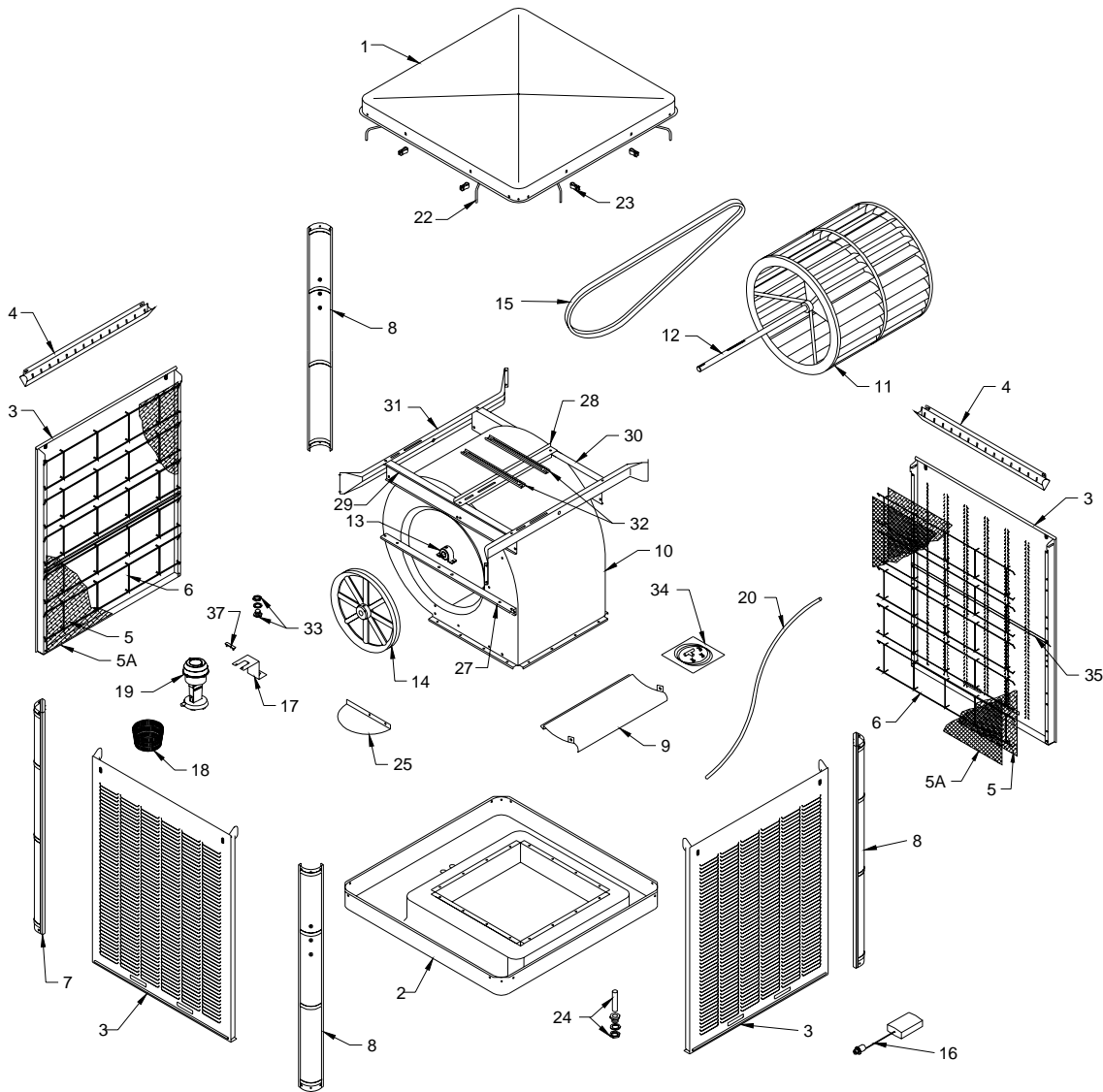
*** See Motor Specification table. / *Véase la table de especificaciones del motor.*

NOTE: Standard hardware items may be purchased from your local hardware store.

NOTA: Artículos de uso corriente pueden comprarse en la ferretería de su localidad.

Replacement Parts / Piezas De Repuesto

75/85 DD, 95 DD



Motor Specifications / Especificaciones Del Motor

Model Modelo	HP C.V.	Motor Motor	Phase Fase	Speed Velocidad	Volts Voltios	Shaft (in.) Eje (pulgadas)	Drive Belt Correa	Motor Sheave Polea Del Motor			
75/85 DD	3/4	*110455	1	1	115/208-230	5/8	110217 (4L-830)	~110308 (0 - 0.7" Static) ~110279-003 (0.3 - 0.8" Static)			
		*110456	1	2	230						
		110461	3	1	208-230/460						
	1	*110457	1	1	115/208-230	5/8	110217 (4L-830)	~110279-003 (0 - 0.8" Static) ~110306-1 (0.6 - 1.0" Static) 110302 (0 - 0.8" Static) 110299 (0.6 - 1.0" Static)			
*110458	1	2	230	5/8							
+110462-9	3	1	208-230/460	7/8							
95 DD	1-1/2	*110459-1	1	1	115/208-230	5/8	110217 (4L-830)	~110279-003 (0 - 0.7" Static) ~110306-1 (0.4 - 1.0" Static)			
		+110463-9	3	1	208-230/460	7/8					
	2	*110460-1	1	1	115/208-230	5/8	110217 (4L-830)	~110306-1 (0 - 1.0" Static) 110299 (0 - 1.0" Static)			
		+110464-9	3	1	208-230/460	7/8					
		3	+110465-9	3	1	208-230/460			1-1/8	110218 (4L-850)	110304 (0 - 0.6" Static) 110300 (0.2 - 1.0" Static)

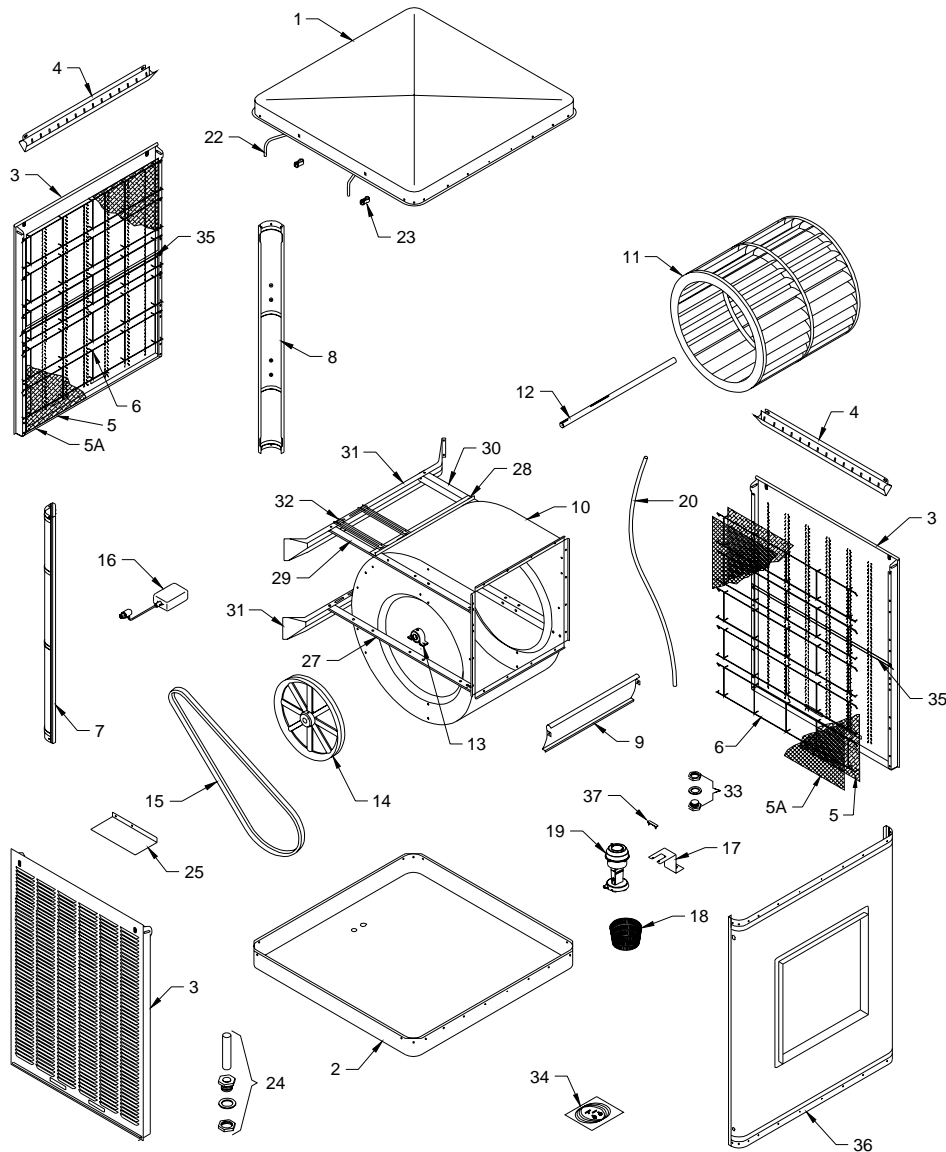
* Resilient mounted motors / Motores con bases resistentes.

+ EPACT Motors / Motores de buen rendimiento.

~ For motors with 5/8 in. shaft / Para motores con el eje de 5/8 pulgadas de diámetro.

Replacement Parts / Piezas De Repuesto

75/85 SD, 95 SD



Motor Specifications / Especificaciones Del Motor

Model Modelo	HP C.V.	Motor Motor	Phase Fase	Speed Velocidad	Volts Voltios	Shaft (in.) Eje (pulgadas)	Drive Belt Correa	Motor Sheave Polea Del Motor
75/85 SD	3/4	*110455	1	1	115/208-230	5/8	110217 (4L-830)	~110308 (Static < 0.6")
		*110456	1	2	230			~110279-003 (Static > 0.3")
		110461	3	1	208-230/460			
	1	*110457	1	1	115/208-230	5/8	110217 (4L-830)	~110279-003 (Static < 0.8")
*110458	1	2	230	5/8	~110306-1 (Static > 0.6")			
+110462-9	3	1	230/460	7/8	110302 (Static < 0.8") 110299 (Static > 0.6")			
95 SD	1-1/2	*110459-1	1	1	115/208-230	5/8	110217 (4L-830)	~110279-003 (Static < 0.6")
		+110463-9	3	1	230/460	7/8		~110306-1 (Static > 0.2") 110302 (Static < 0.6") 110299 (Static > 0.2")
	2	*110460-1	1	1	115/208-230	5/8	110217 (4L-830)	~110306-1
		+110464-9	3	1	230/460	7/8		110299

* Resilient mounted motors / Motores con bases resistentes.

+ EPACT Motors / Motores de buen rendimiento.

~ For motors with 5/8 in. shaft / Para motores con el eje de 5/8 pulgadas de diámetro.

Motor Specifications / Especificaciones Del Motor

Model Modelo	HP C.V.	Motor Motor	Phase Fase	Speed Velocidad	Volts Voltios	Shaft (in.) Eje (pulgadas)	Drive Belt Correa	Motor Sheave Polea Del Motor
10/12 DD	1	*110457 *110458 +110462-9	1 1 3	1 2 1	115/208-230 230 208-230/460	5/8 5/8 7/8	110231 (4L970)	~110308 110309
	1 1/2	*110459-1 +110463-9	1 3	1 1	115/208-230 208-230/460	5/8 7/8	110231 (4L970)	110302 (Static < 0.6) 110299 (Static > 0.4) ~110279-003 (Static < 0.6) ~110306-1 (Static > 0.4)
	2	*110460-1 +110464-9	1 3	1 1	115/208-230 208-230/460	5/8 7/8	110231 (4L970)	110302 (Static < 0.5) 110299 (Static > 0.2) ~110279-003 (Static < 0.5) ~110306-1 (Static > 0.2)
10/12 SD	1	*110457 *110458 +110462-9	1 1 3	1 2 1	115/208-230 230 208-230/460	5/8 5/8 7/8	110232 (4L-980)	~110308 110309
	1 1/2	*110459-1 +110463-9	1 3	1 1	115/208-230 208-230/460	5/8 7/8	110232 (4L-980)	110302 (Static < 0.5) 110299 (Static > 0.3) ~110279-003 (Static < 0.5) ~110306-1 (Static > 0.3)
	2	*110460-1 +110464-9	1 3	1 1	115/208-230 208-230/460	5/8 7/8	110232 (4L-980)	110299 (Static < 0.8) 110307-1 (Static > 0.6) ~110306-1 (Static < 0.8) ~110310 (Static > 0.6)
14/21 DD	1 1/2	*110459-1 +110463-9	1 3	1 1	115/208-230 208-230/460	5/8 7/8	110219 (B-108)	110290 ~110286
	2	*110460-1 +110464-9	1 3	1 1	115/208-230 208-230/460	5/8 7/8	110219 (B-108)	110290 (Static < 0.6) 110289 (Static > 0.4) ~110286 (Static < 0.6) ~110285 (Static > 0.4)
	3	+110465-9	3	1	208-230/460	1-1/8	110219 (B-108)	110291
	5	+110466-9	3	1	208-230/460	1-1/8	110219 (B-108)	110291 (Static < 0.6) 110304-1 (Static > 0.4)
14/21 SD	1 1/2	*110459-1 +110463-9	1 3	1 1	115/208-230 208-230/460	5/8 7/8	110219 (B-108)	110290 ~110286
	2	*110460-1 +110464-9	1 3	1 1	115/208-230 208-230/460	5/8 7/8	110219 (B-108)	110290 (Static < 0.6) 110289 (Static > 0.3) ~110286 (Static < 0.6) ~110285 (Static > 0.3)
	3	+110465-9	3	1	208-230/460	1-1/8	110219 (B-108)	110291
	5	+110466-9	3	1	208-230/460	1-1/8	110219 (B-108)	110291 (Static < 0.5) 110304-1 (Static > 0.3)

* Resilient mounted motors / Motores con bases resistentes.

+ EPACT Motors / Motores de buen rendimiento.

~ For motors with 5/8 in. shaft / Para motores con el eje de 5/8 pulgadas de diámetro.

General Specifications / Especificaciones Generales

Model No. Modelo	*Weight (lbs.) Peso (libras)		Cabinet Dimensions (in.) Dimensiones De La Caja (pulgadas)			Duct Opening (in.) Abertura De Ducto (pulgadas)	
	Dry Seco	Operating Lleno	Height Altura	Width Anchura	Depth Profundidad	Width Anchura	Height Altura
75/85 DD 95 DD	281	373	53 5/8	41 1/4	41 1/4	21 3/4	21 3/4
75/85 SD 95 SD	259	426	53 5/8	41 1/4	41 1/4	21 3/4	21 3/4
10/12 DD	447	622	53 5/8	50	50	26 7/8	26 7/8
10/12 SD	439	689	53 5/8	50	50	26 7/8	26 7/8
14/21 DD	621	896	61 1/4	62	62	31 3/4	31 3/4
14/21 SD	617	1000	61 1/4	62	62	31 3/4	31 3/4

*Does not include motor weight. / No incluye el peso del motor.